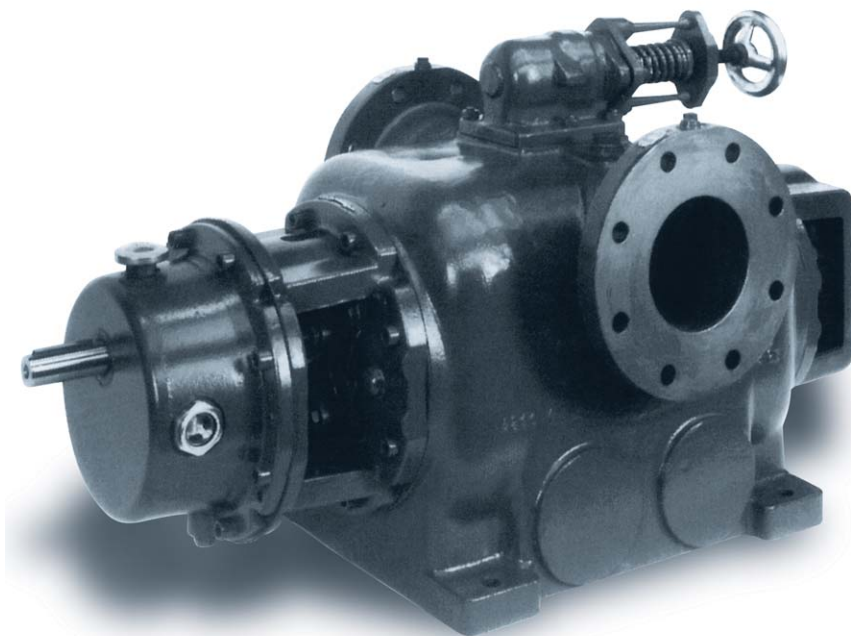


ОБЩАЯ ПРОГРАММА
НАСОСЫ СЕРИИ 236.40
НАСОСЫ СЕРИИ 249.40

ГОРИЗОНТАЛЬНЫЕ ВИНТОВЫЕ НАСОСЫ С САМОВСАСЫВАНИЕМ

ОБЛАСТИ ПРИМЕНЕНИЯ:

ХИМИЧЕСКАЯ
ПРОМЫШЛЕННОСТЬ
НЕФТЕХИМИЧЕСКАЯ
ПРОМЫШЛЕННОСТЬ
БИТУМНОЕ
ПРОИЗВОДСТВО
СУДОСТРОЕНИЕ
МАСЛОЖИРОВАЯ
ПРОМЫШЛЕННОСТЬ
ПРОИЗВОДСТВО ЛАКОВ
И КРАСОК
ПРОИЗВОДСТВО МЫЛА
САХАРНОЕ ПРОИЗВОДСТВО



ТРАНСПОРТИРУЕМЫЕ ЖИДКОСТИ:

ВОДА
МОРСКАЯ ВОДА
МАСЛА
МАЗУТЫ
НЕФТЬ И НЕФТЕПРОДУКТЫ





НАЗНАЧЕНИЕ:

ТРЮМОВЫЕ БАЛЛАСТНЫЕ
НАСОСЫ
ГЛАВНЫЕ СЕРВИС-НАСОСЫ
ГРУЗОВЫЕ НАСОСЫ
ТРАНСФЕРНЫЕ НАСОСЫ

Двухвинтовые насосы HOUTTUIN. Полная программа.

Модель и тип насоса	Свойства перекачиваемой среды	Назначение	Особенности	Конструкция	Максимальные рабочие характеристики
136.20 	Несмазывающая, маловязкая, коррозионная, малоабразивная.	Загрязненные жидкости, шлам, жиросодержащие жидкости и мыло, лакокрасочные материалы. Пищевая промышленность и производство напитков.	Легкая процедура очистки корпуса насоса. Возможно охлаждение торцевого уплотнения, системами обогрева и охлаждения.	Самовсасывающий, однопоточный, двухвинтовой насос с внешними подшипниками, предназначен для горизонтального монтажа на ножках. Уплотнение вала – механическое (торцевое).	Производительность: 20 м ³ /час Дифференциальное давление: 10 – 16 бар Вязкость: 0,6 – 1500 сСт Температура: +120 °С
211.10 	Смазывающая, маловязкая.	Мазут и темные нефтепродукты. Масло-смазочные, дизельно-топливные системы. Перекачка смазочных масел, содержащих воздух. Используются, в основном, в морских условиях, при наличии ограниченного пространства.	Высокая всасывающая способность за счет хорошей герметизации винтовых профилей. Длительный срок эксплуатации благодаря установке подшипников качения на валах насосов.	Самовсасывающий, двухпоточный, двухвинтовой насос с внутренними подшипниками, смазываемыми перекачиваемым продуктом; предназначен для вертикального монтажа на цоколе. Уплотнение вала – механическое (торцевое).	Производительность: 600 м ³ /час Дифференциальное давление: 16 бар Вязкость: 20 – 1000 сСт Температура: +80 °С
211.40 	Несмазывающая, маловязкая, коррозионная, малоабразивная.	Пресная, морская и загрязненная вода, дизельное топливо. Применяются в качестве трюмных и балластных насосов или насосов общего назначения.	Нечувствителен к загрязнениям из-за отсутствия контакта поверхностей рабочих валов друг с другом и вставкой корпуса, системами обогрева и охлаждения.	Самовсасывающий, двухпоточный, двухвинтовой насос с внешними подшипниками, укороченный; предназначен для вертикального монтажа на цоколе. Заменяемая вставка корпуса. Уплотнение вала – механическое (торцевое).	Производительность: 1100 м ³ /час Дифференциальное давление: 16 бар Вязкость: 0,6 – 1500 сСт Температура: +100 °С
215.10 	Смазывающая, маловязкая.	Мазут и темные нефтепродукты. Масло-смазочные, дизельно-топливные системы. Перекачка смазочных масел, содержащих воздух. Используются, в основном, в корабельной технике, в условиях ограниченного пространства.	Высокая всасывающая способность за счет хорошей изоляции винтовых профилей. Длительный срок эксплуатации благодаря установке антифрикционных подшипников на валах насосов. Оптимально подходят для использования в системах смазки.	Самовсасывающий, двухпоточный, двухвинтовой насос с внутренними подшипниками, смазываемыми перекачиваемым продуктом; предназначен для монтажа на станине. Уплотнение вала – механическое (торцевое).	Производительность: 600 м ³ /час Дифференциальное давление: 10 бар Вязкость: 20 – 1000 сСт Температура: +80 °С
216.10 	Смазывающая, маловязкая.	Масло-смазочные, дизельно-топливные системы. Перекачка дизтоплива и масел, в том числе газосодержащих.	Высокая всасывающая способность за счет хорошей изоляции винтовых профилей. Длительный срок эксплуатации благодаря установке антифрикционных подшипников на валах насосов.	Самовсасывающий, двухпоточный, двухвинтовой насос с внутренними подшипниками, смазываемыми перекачиваемым продуктом; предназначен для горизонтального монтажа на ножках. Уплотнение вала – механическое (торцевое).	Производительность: 1100 м ³ /час Дифференциальное давление: 16 бар Вязкость: 20 – 1000 сСт Температура: +80 °С
216.40 	Малосмазывающая, средневязкая, коррозионная, малоабразивная.	Мазут и темные нефтепродукты. Пресная, морская и загрязненная вода, дизельное топливо. Применяются также в качестве трюмных и балластных насосов или насосов общего назначения.	Нечувствителен к загрязнениям из-за отсутствия контакта поверхностей рабочих валов друг с другом и вставкой корпуса, системами обогрева и охлаждения.	Самовсасывающий, двухпоточный, двухвинтовой насос с внешними подшипниками, укороченный; предназначен для горизонтального монтажа на ножках. Заменяемая вставка корпуса. Уплотнение вала – механическое (торцевое).	Производительность: 1100 м ³ /час Дифференциальное давление: 16 бар Вязкость: 0,6 – 5000 сСт Температура: +100 °С

Модель и тип насоса	Свойства перекачиваемой среды	Назначение	Особенности	Конструкция	Максимальные рабочие характеристики
231.50 	Малосмазывающая, мало- и средневязкая, коррозионная, малоабразивная.	Мазут и темные нефтепродукты. В судостроении и промышленности в качестве грузовых или перегрузочных насосов, а также для перекачивания разогретых нефтепродуктов.	Нечувствителен к загрязнениям из-за отсутствия контакта поверхностей рабочих валов друг с другом и вставкой корпуса. Возможно изготовление с различными вариантами уплотнений, системами обогрева и охлаждения.	Самовсасывающий, двухпоточный, двухвинтовой насос с внешними подшипниками, укороченный; предназначен для вертикального монтажа на цоколе. Заменяемая вставка корпуса. Уплотнение вала – сальниковая набивка или торцевое уплотнение, с различными вариантами промывки и охлаждения.	Производительность: 1100 м ³ /час Дифференциальное давление: 16 бар Вязкость: 0,6 – 5000 сСт Температура: +140 °С
236.40 	Мало-, средне- и высоковязкая, коррозионная, малоабразивная.	Нефть, мазут, битумы, гудроны и другие темные нефтепродукты. Насосы для слива и налива цистерн на железнодорожных эстакадах, для нефтеналивных терминалов, бункеровочных комплексов, нефтебаз, НПЗ. В химической и нефтехимической промышленности, а также в морской нефтедобыче в качестве основных или перекалочных насосов.	Нечувствителен к загрязнениям из-за отсутствия контакта поверхностей рабочих валов друг с другом и вставкой корпуса. Возможно изготовление с различными вариантами уплотнений, системами обогрева и охлаждения.	Самовсасывающий, двухпоточный, двухвинтовой насос с внешними подшипниками, укороченный; предназначен для горизонтального монтажа на ножках. Заменяемая вставка корпуса. Уплотнение вала – сальниковая набивка или механическое (торцевое), с различными вариантами промывки и охлаждения.	Производительность: 2500 м ³ /час Дифференциальное давление: 25 бар Вязкость: 0,6 – 15000 сСт Температура: +250 °С (до +350 °С)
249.40 	Мало-, средне- и высоковязкая, коррозионная, малоабразивная.	Нефть, мазут, битумы, гудроны и другие темные нефтепродукты. Насосы для слива и налива цистерн на железнодорожных эстакадах, для нефтеналивных терминалов, бункеровочных комплексов, нефтебаз, НПЗ. В химической и нефтехимической промышленности, а также в морской нефтедобыче в качестве основных или перекалочных насосов.	Хорошее всасывание благодаря оптимальной конфигурации впускного отверстия и геометрии винтов. Нечувствителен к загрязнениям из-за отсутствия контакта поверхностей рабочих валов друг с другом и вставкой корпуса. Возможно изготовление с различными вариантами уплотнений, системами обогрева и охлаждения.	Самовсасывающий, двухпоточный, двухвинтовой насос с внешними подшипниками, укороченный; предназначен для горизонтального монтажа на ножках. Уплотнение вала – механическое (торцевое), с различными вариантами промывки или охлаждения.	Производительность: 2500 м ³ /час Дифференциальное давление: 32 бар Вязкость: 0,6 – 15000 сСт Температура: +250 °С (до +400 °С)
Специальное исполнение серии 200/300 	Смазывающие и несмазывающие, мало- и высоковязкие, коррозионные, малоабразивные.	Нефть, мазут, битумы, гудроны и другие темные нефтепродукты. Насосы для слива и налива цистерн на железнодорожных эстакадах, для нефтеналивных терминалов, бункеровочных комплексов, нефтебаз, НПЗ. В химической и нефтехимической промышленности, а также в оффшорной нефтедобыче, в качестве основных или бункеровочных насосов.	Широкий диапазон применения: возможно изготовление из разных материалов для получения максимальной стойкости к коррозии и износу. Высокое давление благодаря монолитной и компактной конструкции. Любые системы обогрева и охлаждения.	Самовсасывающий, двухпоточный, двухвинтовой насос с внешними подшипниками, предназначен для горизонтального или вертикального монтажа. Заменяемая вставка корпуса. Уплотнение вала – сальниковая набивка, одинарное или двойное механическое (торцевое), с различными вариантами промывки и охлаждения.	Производительность: 2500 м ³ /час Дифференциальное давление: 80 бар Вязкость: 0,6 – 100000 сСт Температура: +400 °С

Наши клиенты: Газпром, Газпром Нефть/Сибнефть, Лукойл, Роснефть, Сургутнефтегаз, НК Альянс, Славнефть, Северсталь Ресурс, Сибур, Татнефть, Нижнекамскнефтехим, Танеко, Таиф-НК, Тоталь, Казмунайгаз, Роснефтьбункер, Таманьнефтегаз, Группа Транзит-ДВ/Востокбункер и многие другие...



Назначение

Двухпоточные винтовые насосы с двумя винтами серии 236 фирмы HOUTTUIN – это горизонтальные ротационные насосы с самовсасыванием, объемного действия.

Два вращающихся и «заходящих» друг в друга ходовых винта в корпусе насоса обеспечивают высокую производительность при равномерной подаче транспортируемого материала с исключительной мощностью всасывания.

Конструктивное исполнение

Винты имеют осевое и радиальное расположение на шарикоподшипниках. Передача крутящего момента производится от приводимого в действие ходового винта к рабочему винту через смазываемую маслом передачу (синхронизирующие шестерни), находящуюся вне насосной камеры в пристроенной коробке передач. Шарикоподшипники и механизм передачи обеспечивают небольшой зазор между ходовыми винтами и тем самым предотвращают соприкосновение их металлических поверхностей.

Уплотнение вала

В стандартном исполнении насос может поставляться с одинарными, неразгруженными торцевыми уплотнениями вала или сальниковыми набивками.

Защита от перегрузки

Для защиты от перегрузки корпуса может поставляться предохранительный клапан пружинного действия.

Применение

Насос применяется для транспортировки загрязненных или слабоабразивных, смазывающих и несмазывающих жидкостей низкой или высокой вязкости.

Рабочие характеристики

Производительность Q до 2500 м³/ч
 Вязкость ν 0,6 - 15000 сСт

Температура транспортируемой жидкости t до 250 °C (до 350 °C)

Давление на входе Ps до 10 бар

Давление на выходе Pd до 25 бар

Рабочее давление Δp до 25 бар

Число оборотов n 950 - 2900 об/мин

Фланцы согласно DIN/EN или ANSI



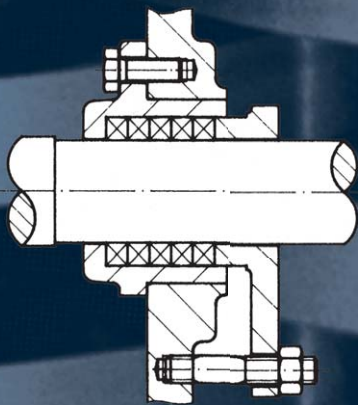
Точные производственные характеристики насоса в зависимости от вязкости транспортируемой жидкости и числа оборотов определяются по рабочим кривым для каждого типоразмера насоса.

МАТЕРИАЛЬНЫЕ ИСПОЛНЕНИЯ

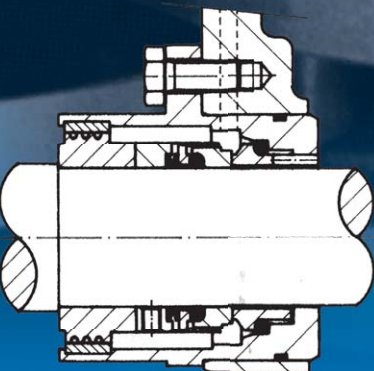
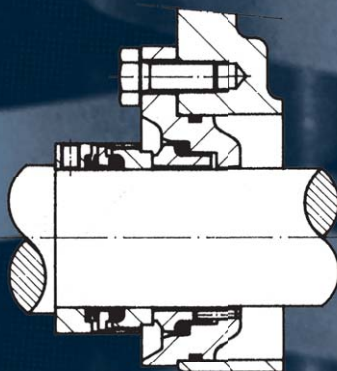
ДЛЯ НАСОСА И ТОРЦЕВЫХ УПЛОТНЕНИЙ

Насос				Торцевые уплотнения вала согласно DIN 24960 / API		
Ходовые винты	Вставка корпуса	Корпус насоса	Крышка	Контактное кольцо, сопряженное кольцо	Пружины	Кольцо круглого сечения
- Углеродистая сталь - Нержавеющая сталь	- Серый чугун - Чугун с шаровидным графитом - Нирезист - Бронза	- Серый чугун - Чугун с шаровидным графитом - Нирезист - Серый чугун с покрытием - Бронза - Углеродистая сталь - Нержавеющая сталь	- Серый чугун - Серый чугун с покрытием - Чугун с шаровидным графитом - Углеродистая сталь - Нержавеющая сталь	- Хромистая сталь - Карбид кремния по твердому графиту	- Нержавеющая сталь	- Витон - Тефлон

УПЛОТНЕНИЕ ВАЛА, САЛЬНИК



ТОРЦЕВЫЕ УПЛОТНЕНИЯ ВАЛА



ХАРАКТЕРИСТИКИ

Нормальное исполнение

Сальники расположены на всасывающей стороне насоса и утечками можно пренебречь.

Смазка консистентным смазочным веществом

Сальник оснащен стопорным кольцом и может смазываться консистентной смазкой, чтобы защитить уплотняющую набивку от работы всухую и достичь более эффективного уплотнения.

Нормальное исполнение с промывкой

Разработка для смазки консистентным смазочным веществом.

Торцевое уплотнение

Пригодно для $N_s \geq 0,25$ бар абс. Торцевое уплотнение позволяет работу всухую на короткое время.

Торцевое уплотнение с камерой

Исполнение этого уплотнения явилось дальнейшей разработкой нормального исполнения. Камера, находящаяся за уплотнением, предназначена для нагрузки паром, что предотвращает окисление транспортируемого материала, который сможет вытекать на атмосферной стороне лабиринтного уплотнения. Давление в камере никогда не должно превышать 0,2 бара, а давление на всасывающей стороне насоса должно составлять $\geq 0,45$ бар абс.

Торцевое уплотнение с камерой

Исполнение аналогично предыдущему или с дополнительным сальниковым уплотнением.

Торцевое уплотнение с камерой

Исполнение аналогично предыдущему, но заменено торцевым уплотнением с лабиринтом. Давление в камере никогда не должно превышать 0,2 бара, а давление на всасывающей стороне насоса должно составлять $\geq 0,45$ бар абс.

Торцевое уплотнение

Торцевое уплотнение предусмотрено с системой циркуляции, поэтому, если насос работает всухую, охлаждение и смазка обеспечены.

Торцевое уплотнение с камерой

Камера, находящаяся за уплотнением, предназначена для нагружения паром, что предотвращает окисление транспортируемого материала, который сможет вытекать на атмосферной стороне лабиринтного уплотнения. Давление в камере никогда не должно превышать 0,2 бара, а давление на всасывающей стороне насоса должно составлять $\geq 0,45$ бар абс.

Торцевое уплотнение с камерой

Исполнение аналогично предыдущему или с дополнительным сальниковым уплотнением.

Торцевое уплотнение с камерой

Исполнение аналогично предыдущему, но заменено торцевым уплотнением с лабиринтом. Давление в камере никогда не должно превышать 0,2 бара, а давление на всасывающей стороне насоса должно составлять $\geq 0,45$ бар абс.

Применение для транспортировки:

ХИМИЧЕСКАЯ ПРОМЫШЛЕННОСТЬ:

- кислота
- щелочи
- примеси
- глицерин
- парафин
- полиэтилен
- полиэстер
- полибутилен
- полиизопрен
- стирен
- жидкая сера
- растворители и т.д.

МАСЛОЖИРОВАЯ ПРОМЫШЛЕННОСТЬ:

- животный жир
- растительное масло
- основа мыла
- фильтрат
- маргарин и т.д.

НЕФТЕХИМИЧЕСКАЯ ПРОМЫШЛЕННОСТЬ:

- различные топливные масла
- и асфальтовая смазка
- примеси
- мазуты
- загрязнения и густая суспензия и т.д.

СУДОСТРОЕНИЕ:

- тяжелое топливное масло
- мазуты
- дизтопливо
- балластная вода
- пресная и морская вода
- тяжелые дислокационные масла

ПРОИЗВОДСТВО МЫЛА:

- жидкое мыло
- основа мыла
- гидроокись натрия
- жирная кислота
- глицерин
- глицерол и другие поливалентные спирты и т.д.

САХАРНОЕ ПРОИЗВОДСТВО:

- меласса
- сироп и т.д.

ПРОИЗВОДСТВО БИТУМОВ:

- деготь и битум, а также побочные продукты:
- бензол
- толуол
- ксилен
- фенол
- анилин и т.д.

Надежное уплотнение вала за счет одинарного, неразгруженного, смазываемого перекачиваемой жидкостью торцевого уплотнения.

Предохранительный клапан для защиты от перегрузки (в качестве опции).

Сменная вставка корпуса, благодаря чему возможны исполнения из различных материалов.

Надежное уплотнение вала сальником.

Надежная передача крутящего момента за счет закаленной, шлифованной, смазываемой маслом шестеренной передачи - **синхронизатора валов**, который может располагаться с любой стороны насоса.

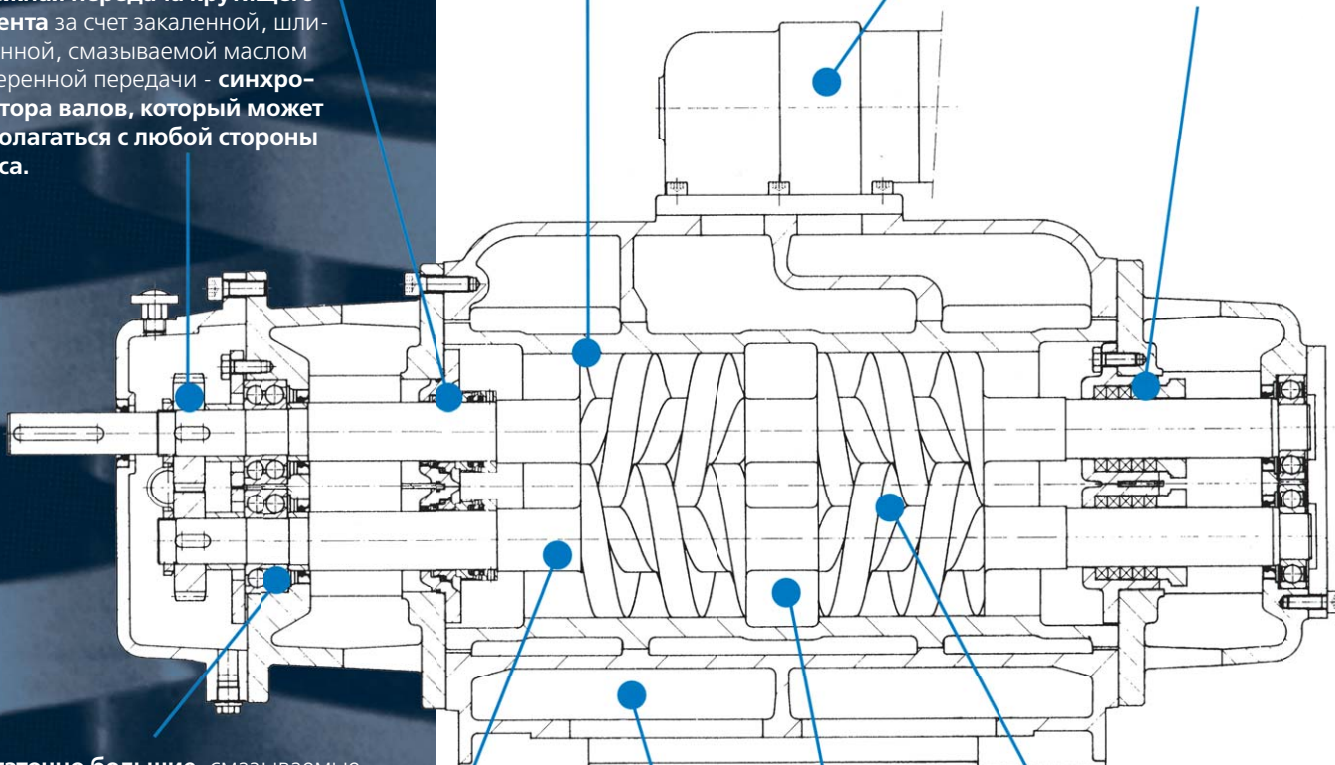
Достаточно большие, смазываемые маслом и **не требующие технического ухода шарикоподшипники**, которые служат также для осевой фиксации винтов.

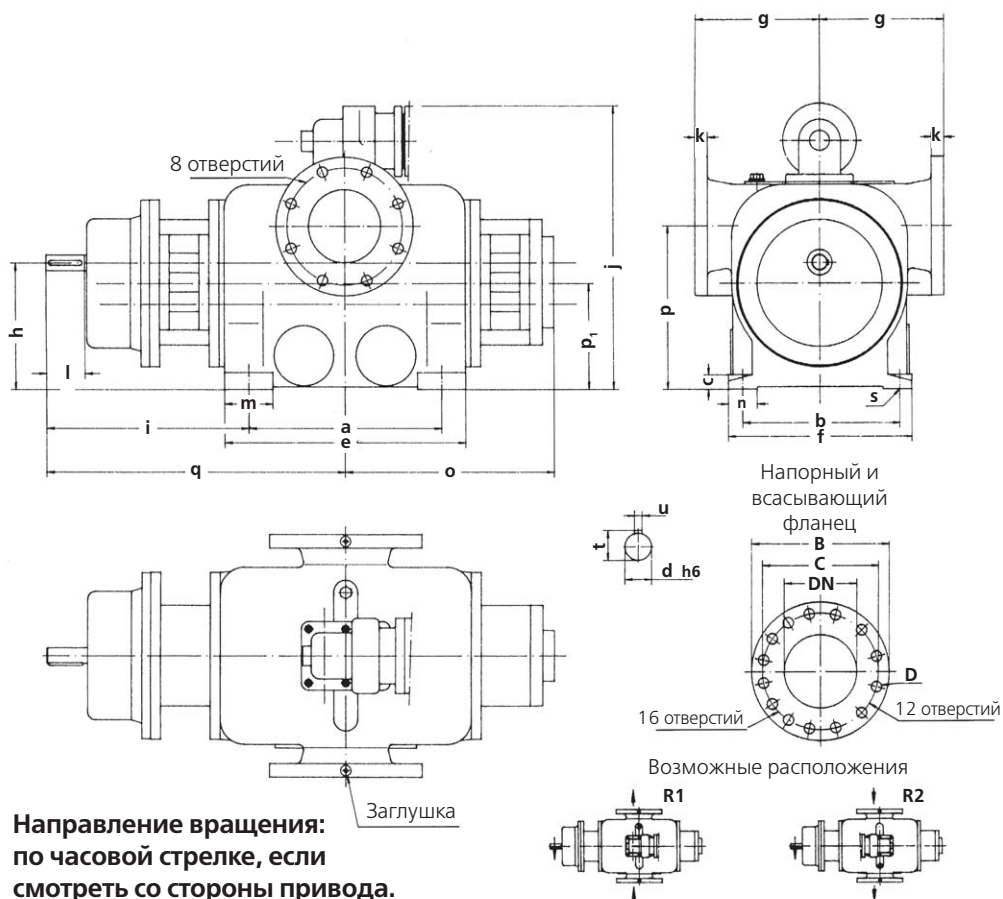
Обогрев основания корпуса в качестве опции.

Компенсация осевого сдвига за счет двухпоточных винтов.

Жесткие на изгиб винты из прочного материала обеспечивают бесконтактный ход и (в сравнении с составными винтами) **отсутствует «межстыковая» коррозия**.

Равномерная, почти без пульсации транспортировка продукта, высокий коэффициент полезного действия, хороший кавитационный запас и **постоянное распределение давления за счет специального профилирования кромок винтов**.





Направление вращения:
по часовой стрелке, если
смотреть со стороны привода.

Типоразмеры насосов	Размеры основания корпуса								Фланцы PN 16 DIN 2533				Размер клапанов ограничения давления
	a	b	c	e	f	m	n	s	DN	B	C	D	
088	325	310	35	415	350	90	60	4x18	100	228	180	8x18	46
105	370	330	35	460	370	90	60	4x18	125	254	210	8x18	46
118	400	335	35	500	380	100	60	4x22	150	285	240	8x22	70
135	480	400	40	570	450	100	70	4x22	200	340	295	12x22	70
150	580	450	40	670	500	100	70	4x22	250	405	355	12x26	100
165	620	490	45	740	550	120	90	4x26	250	405	355	12x26	100
180	670	540	45	790	600	120	90	4x26	300	460	410	12x26	100
195	680	590	45	800	650	120	90	4x26	300	460	410	12x26	135
210	690	600	45	840	660	150	120	4x26	300	460	410	12x26	135
225	700	660	45	850	720	150	120	4x26	350	520	470	16x26	135

Типоразмеры насосов	Размеры основания корпуса								Конец вала					Вес, кг (около)
	g	h	i	j	k	o	p	p1	q	d	l	t	u	
088	230	230	362,5	488	26	380	305	197,5	525	28	60	31	8	165
105	240	245	375	506	26	400	310	207,5	560	28	60	31	8	220
118	250	260	400	610	26	429	335	218	600	32	80	35	10	275
135	275	280	405	655	30	465	355	233	645	38	80	41	10	380
150	300	305	410	805	32	525	400	252,5	745	42	110	45	12	535
165	320	335	500	832	32	576	425	277,5	810	45	110	48,5	14	760
180	350	355	515	897	32	610	465	292	850	50	110	53,5	14	965
195	370	375	520	983	32	627	480	307	860	55	110	59	16	1150
210	390	395	605	1025	32	666	520	321,5	950	60	140	64	18	1400
225	435	415	615	1070	36	677	540	336,5	965	65	140	69	18	1600

Размеры приведены в мм. Сохраняется право вносить изменения.

Назначение

Двухпоточные винтовые насосы с двумя винтами серии 249 фирмы HOUTTUIN – это вертикальные ротационные насосы с самовсасыванием, объемного действия. Два вращающихся и «заходящих» друг в друга ходовых винта в корпусе насоса обеспечивают высокую производительность при равномерной подаче транспортируемого материала с исключительной мощностью всасывания.

Конструктивное исполнение

Винты имеют осевое и радиальное расположение на шарикоподшипниках. Передача крутящего момента производится от приводимого в действие ходового винта к рабочему винту через смазываемую маслом передачу (синхронизирующие шестерни), находящуюся вне насосной камеры в пристроенной коробке передачи. Шарикоподшипники и механизм передачи обеспечивают небольшой зазор между ходовыми винтами и тем самым предотвращают соприкосновение их металлических поверхностей.

Уплотнение вала

В стандартном исполнении насос оснащен одинарными, неразгруженными торцевыми уплотнениями вала. При необходимости торцевые уплотнения могут быть оснащены промывочными бачками (квенч-система) для промывки или резкого охлаждения.

Защита от перегрузки

Для защиты от перегрузки корпуса может поставляться предохранительный клапан пружинного действия.

Применение

Насосы применяются для транспортировки загрязненных или слегка абразивных, смазывающих и несмазывающих жидкостей низкой или высокой вязкости (могут предлагаться коррозионно-стойкие материалы). Область применения: химическая и нефтехимическая промышленность, мыловаренная и масложировая промышленность, производство лаков и красок, продуктов питания и напитков, производство пластмассы, сахарное производство, энвиротехника, нефтебазы и судостроение.

Рабочие характеристики

Производительность	Q	до 2500 м ³ /ч
Вязкость	ν	0,6-15000 сСт
Температура транспортируемой жидкости	t	до 250 °C (до 400 °C)
Давление на входе	Ps	до 10 бар
Давление на выходе	Pd	до 32 бар
Рабочее давление	Δp	до 32 бар
Число оборотов	n	950 - 1750 об/мин
Фланцы		согласно EN, DIN или ANSI

Выбор насоса можно сделать на основе характеристических кривых (диаграмм). Точные производственные характеристики насоса в зависимости от вязкости транспортируемой жидкости и числа оборотов определяются по рабочим кривым для каждого типоразмера насоса.



МАТЕРИАЛЬНЫЕ ИСПОЛНЕНИЯ

ДЛЯ НАСОСА И ТОРЦЕВЫХ УПЛОТНЕНИЙ

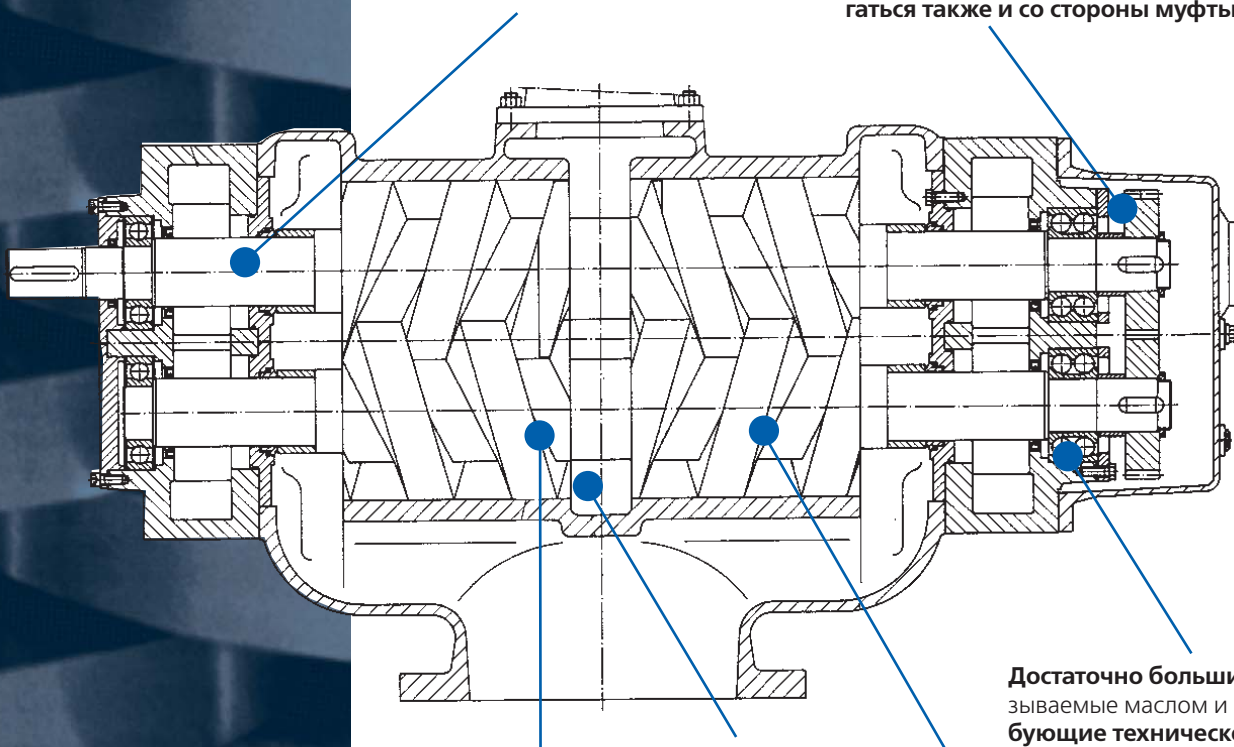
Насос			Торцевое уплотнение вала согласно DIN 24960 / API		
Ходовые винты	Корпус насоса	Крышка	Контактное кольцо, сопряженное кольцо	Пружины	Кольцо круглого сечения
- Углеродистая сталь - Нержавеющая сталь	- Серый чугун - Чугун с шаровидным графитом - Серый чугун с покрытием - Углеродистая сталь - Нержавеющая сталь	- Серый чугун - Серый чугун с покрытием - Углеродистая сталь - Нержавеющая сталь	- Хромистая сталь - Карбид кремния по твердому графиту	- Нержавеющая сталь	- Витон - Тефлон

Установленный на насосе **предохранительный клапан** для защиты от перегрузки (в качестве опции).

Обогрев основания корпуса в качестве опции.

Надежное уплотнение вала за счет одинарного, незгруженного, смазываемого перекачиваемой жидкостью торцевого уплотнения.

Надежная передача крутящего момента за счет закаленной, шлифованной, смазываемой маслом шестеренной передачи - **синхронизатора валов**, который может располагаться также и со стороны муфты насоса.

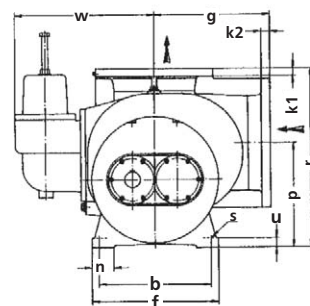
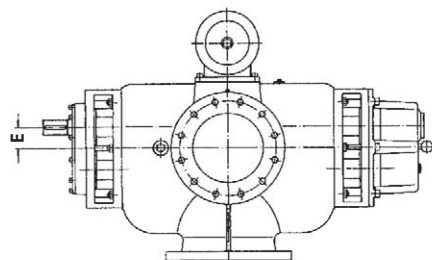
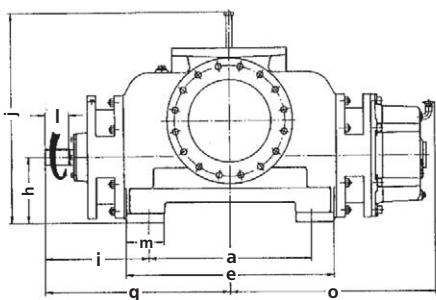


Жесткие на изгиб винты из прочного материала обеспечивают бесконтактный ход и (по сравнению с составными винтами) **отсутствует «межстыковая» коррозия.**

Компенсация осевого сдвига за счет двухпоточных винтов.

Достаточно большие, смазываемые маслом и **не требующие технического ухода шарикоподшипники**, которые также служат для осевой фиксации винтов.

Равномерная почти без пульсации транспортировка продукта, высокий коэффициент полезного действия, хороший кавитационный запас и **постоянное распределение давления** за счет специального профилирования кромок винта.

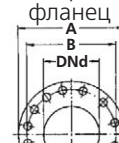


Конец вала



Напорный фланец

Всасывающий фланец



16 отверстий 12 отверстий 16 отверстий 12 отверстий

Направление вращения: по часовой стрелке, если смотреть со стороны привода.

Типоразмеры насосов	Размеры основания корпуса								Напорные фланцы PN 16 DIN 2533				Всасывающие фланцы 16 DIN 2533					
	a	b	c	e	f	m	n	s	DNd	A	B	k1	s1	DNs	C	D	k2	s2
170/178	460	335	40	580	380	90	60	4x22	200	343	295	30	12x22	250	405	355	32	12x26
190/198	495	390	40	640	450	120	80	4x26	200	343	295	30	12x22	250	405	355	32	12x26
210/226	520	415	40	670	475	120	80	4x26	250	405	355	32	12x26	300	483	410	32	12x26
235/244	620	460	40	880	520	160	90	4x26	300	483	410	32	12x26	350	533	470	36	16x26
265/275/290	970	500	45	1130	570	150	110	4x33	350	533	470	36	16x26	400	597	525	38	16x30
375	1070	560	50	1250	640	140	120	4x33	400	593	525	38	16x30	450	640	585	40	20x30

Типоразмеры насосов	Габаритные размеры насоса										Конец вала				Размер клапана ограничения давления	Вес, кг (примерно)
	g	h	i	j	w	o	p	r	q	E	d	l	t	u		
170/178	315	200	370	610	475	700	280	505	600	67,5	50	75	53,5	14	100	600
190/198	375	225	392,5	800	545	740	315	560	640	75	55	75	59	16	135	720
210/226	415	250	415	815	565	755	340	620	675	82,5	60	100	64	18	135	890
235/244	475	280	470	930	580	870	430	740	780	92,5	65	100	69	18	135	1400
265/275/290	525	315	470	975	720	1020	485	835	955	100	80	140	79,5	20	160	2300
375	670	425	565	1050	835	1200	620	1020	1100	140	100	140	106	28	160	4000

Размеры приведены в мм. Сохраняется право вносить изменения.

В случае заинтересованности в любом насосном оборудовании просим Вас заполнить опросный лист и отправить его на эксклюзивного поставщика насосного оборудования

Colfax Corporation / ALLWEILER, HOUTTUIN, IMO, WARREN, ZENITH в Россию и страны СНГ -

Группу компаний АЛЛРУС (Альвайлер - Русланд):

ООО «АЛЛРУС» (тел.: +7 495 9566167, 9566169, 9566210, факс: +7 495 9566168, E-mail: info@allrus.ru),

ООО «АЛЛРУС-Украина» (тел.: +380 44 2299122, факс: +380 44 2514740, E-mail: info@allrus.com.ua),

ALLRUS Mashinenhandels GmbH (tel.: + 43 1 86670 22 161 / 162 / 163 / 164, fax: + 43 1 86670 22 176, E-mail: office@allrus.at).

Координаты компаний указаны на обложке. Корпоративный сайт Группы АЛЛРУС: www.allrus.ru.

Firma: Фирма:		Sachbearbeiter: Заполнил:	
		Abteilung: Отдел:	
		Telefon: Телефон:	
Anfrage-Nr: <input type="text"/>		Datum: <input type="text"/>	
№ запроса: <input type="text"/>		Дата: <input type="text"/>	
		Telefax: Телефакс:	
1.	Pumpen-Benennung / Typ: Наименование/ Тип насоса:		
2.	Pumpenazahl: Stück Количество насосов: штук	im Betrieb/ Reserve В работе/В резерве	
3.	Fördermedium: Перекачиваемая среда:		
4.	Feststoffe: Включения: тверд./мягк.	Korngrösse, mm Величина зерен, мм	% %
5.	Betriebstemperatur (BT): Рабочая температура (PT):		°C °C
6.	Spezifisches Gewicht bei BT: Удельный вес при PT:		kg/m ³ кг/м ³
7.	Dampfdruck abs. bei BT: или abs. Давление пара при PT:		bar бар
8.	Viskosität bei BT: Вязкость при PT:		mm ² /s мм ² /сек
9.	Druck am Eintritt / Austritt: Давление на Вх./ Вых.:		bar бар
10.	Fördermenge: Производительность (расход):		m ³ /h м ³ /час
11.	Förderhöhe: Высота подачи (напор):		m м
12.	Saug-/Zulaufhöhe: Высота всасывания/ подпор:		m м
13.	NPSH - Anlage: Кавитационный запас установки:		m м
14.	Betriebsspannung / Frequenz: Рабочее напряжение/ Частота:		V/Hz В/Гц
15.	Ex-Schutz: Взрывозащита:		Art: род:
16.	Vertikale Pumpe: Trockenmotor Вертикальный насос: сухой э/дв.	Tauchtiefe Глубина погружения	mm мм
17.	Werkstoff (gewünscht): Материал (желаемый):		
18.	Wellenabdichtung (gewünscht): Уплотнение вала (желаемое):		
Bemerkungen (z.B. um, Umgeb. - T°, Abmessungen, Gewicht, Betriebsart, Tauchmotor usw.):			
Примечания (как, напр.: об/мин, окр. T°, габариты, вес, режим работы, мокрый э/дв. и пр.):			

Эксклюзивный поставщик
насосного оборудования
Colfax Corporation /
ALLWEILER, HOUTTUN

АЛЛРУС ГРУППА
КОМПАНИЙ



ООО “АЛЛРУС”

(Альвайлер - Русланд)

д. 16, стр. 2, этаж 3

ул. Краснопролетарская
127473, Москва / Россия

Моб.: +7 910 446 86 89

Тел.: +7 495 956 61 67

Тел.: +7 495 956 61 69

Тел.: +7 495 956 62 10

Факс: +7 495 956 61 68

E-mail: info@allrus.ru

www.allrus.ru

ООО “АЛЛРУС-Украина”

д. 3Б, офис 197

ул. Ивана Мазепы

01010, Киев / Украина

Тел.: +380 44 229 91 22

Факс: +380 44 251 47 40

E-mail: info@allrus.com.ua

www.allrus.ru

ALLRUS Maschinenhandels GmbH

Europaring F 10202 / campus 21

2345 Brunn am Gebirge / Austria

Tel.: +43 1 86670 22 161 / 162

Tel.: +43 1 86670 22 163 / 164

Fax: +43 1 86670 22 176

E-mail: office@allrus.at

www.allrus.ru

